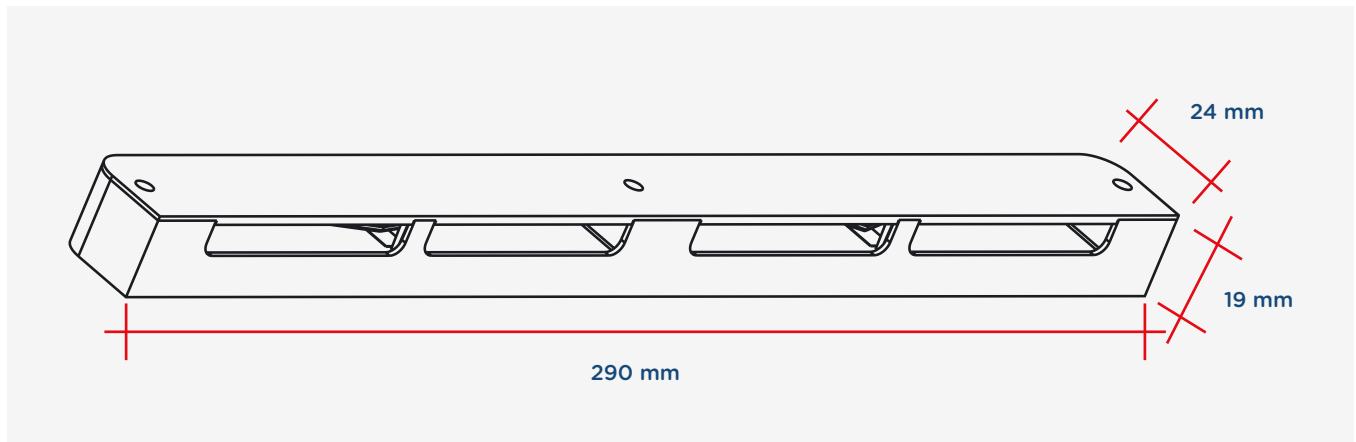
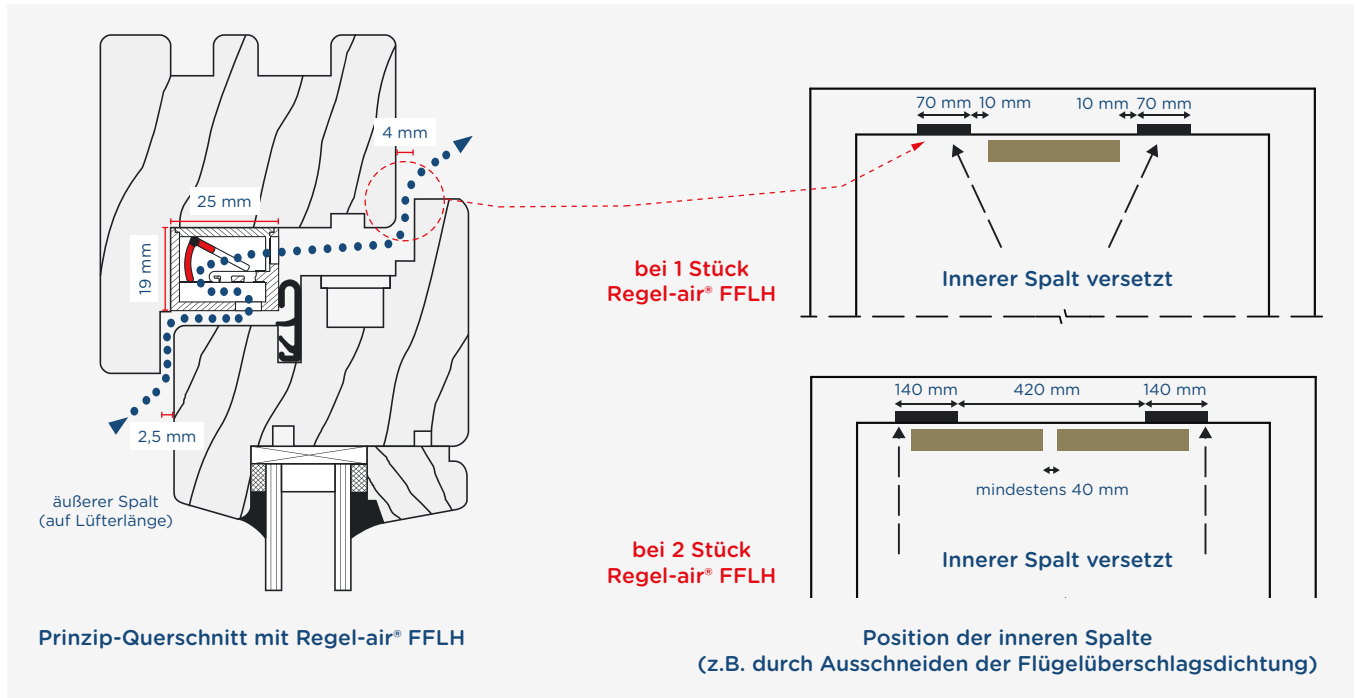


Montageanleitung Regel-air® FFLH Typ 24 Fensterfalzlüfter für Holzfenster (vorzugsweise für die werkseitige Montage)



Technische Änderungen vorbehalten - Rechtsverbindlichkeiten können hieraus nicht abgeleitet werden



Der Regel-air® Fensterfalzlüfter FFLH Typ 24 FL wird generell oben im Blendrahmen oder Kämpfer eingebaut. Für den senkrechten Einbau FFLH Typ 24 RF verwenden. Montagehinweise auf der Rückseite beachten!

1.) Montage

Den oberen Blendrahmen- bzw. Kämpferriegel 19 x 24 x 290 mm mit einem 16 mm-Fräser ausfräsen, Ausfräsungen mit Holzschutzmittel behandeln, den Regel-air® einpassen und einschrauben.

Zur Luftführung sind zwischen Flügel und Blendrahmen (ggf. Kämpfer) die in der Zeichnung angegebenen Spalten herzustellen. Das Spaltmaß bezeichnet dabei die engste Stelle zwischen Flügel und Blendrahmen. Außen muss hierzu der Blendrahmenanschlag gefräst werden. Innen wird an den angegebenen Positionen die Flügelüberschlagsdichtung ausgeschnitten bzw. der Flügelüberschlag gefräst.

2.) Hinweis zu Stulpfenstern

Der Stulpbereich muss am Übergang zum oberen Blendrahmen/Kämpfer abgedichtet sein. Die innere Luftführung darf nicht über diesen Bereich geführt werden.

3.) Schallschutz

Es sind generell die Schallschutz-Prüfberichte zu beachten (siehe „Übersicht Prüfberichte Regel-air® FFLH“). Die Position der inneren und äußeren Spalte kann je nach Schallschutzanforderung abweichen. In dieser Montageanleitung ist der Standardfall für 32 dB dargestellt.

ⓘ **Nicht für Schwellensysteme geeignet.**

Beiblatt zur Montageanleitung Regel-air® FFLH Typ 24

Eine interne Prüfung der Schlagregendichtheit eines Holz-Prüfffensters mit senkrecht eingebauten Regel-air® Typ 24 RF nach DIN 13141-1 Tabelle 6 hat am 24. April 2013 in Emsbüren die Schlagregendichtheit bei der höchsten zu prüfenden Druckstufe selbiger Norm ergeben.

Der senkrechte Einbau des Lüfters kann daher unter den folgenden Bedingungen vorgenommen werden:

Die Anwendung der senkrechten Montage von Regel-air® beschränkt sich bei Holzfenstern auf Rundbogenfenster ohne Kämpfer sowie schmale Fenster, in denen die notwendige Anzahl an Lüftern nicht im oberen Blendrahmen bzw. Kämpfer untergebracht werden kann.

Es sollten nicht zwei Lüfterpaare untereinander gesetzt werden, d.h. es ist maximal 1 Stück (1 Stück = 1 Paar FFL im Gehäuse) Typ 24 RF auf der linken sowie auch auf der rechten Seite des Fensters möglich (insgesamt maximal 2 Stück pro Fenster).

Senkrecht montierte Lüfter sind so hoch wie möglich am Fenster zu platzieren, um den Lufteintritt in Kopfhöhe zu vermeiden.

Bis auf die senkrechte Montage und die hier beschriebenen Abweichungen gilt die Montageanleitung des Regel-air® Typ 24 FL.

